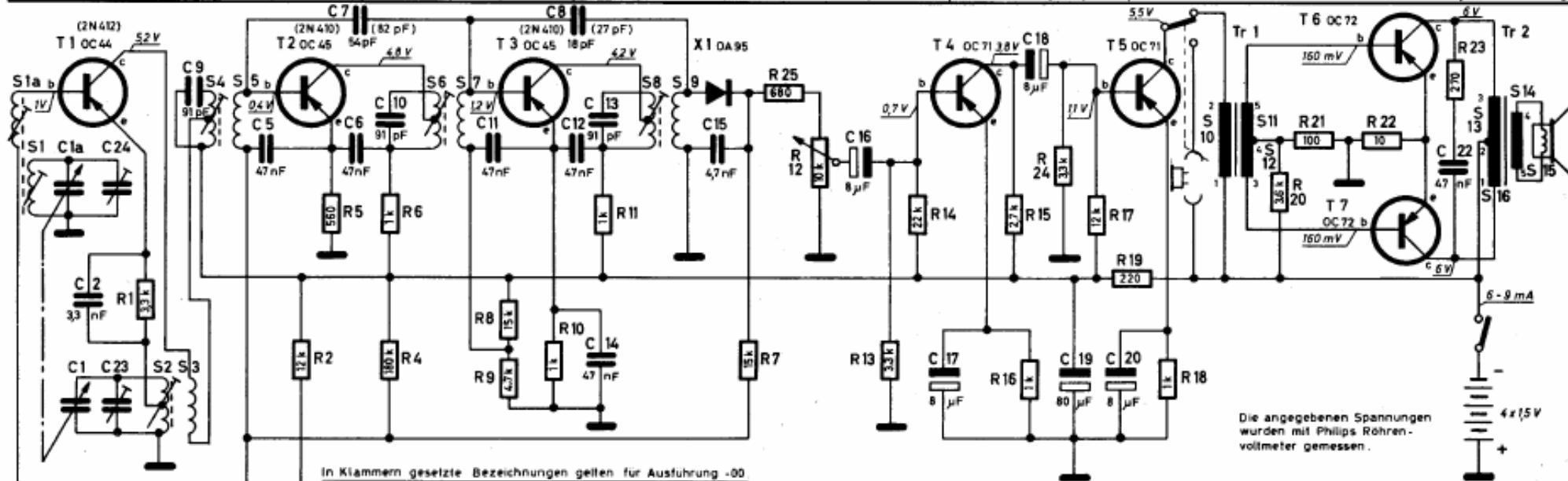
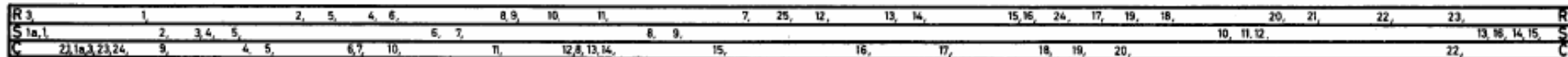




PHILIPS SERVICE

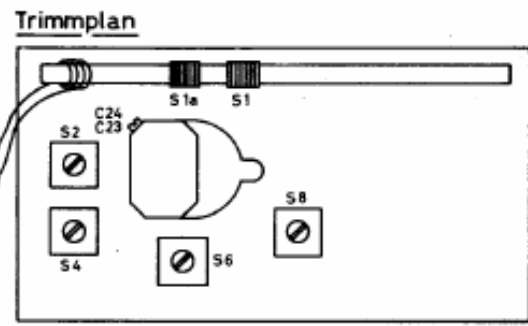
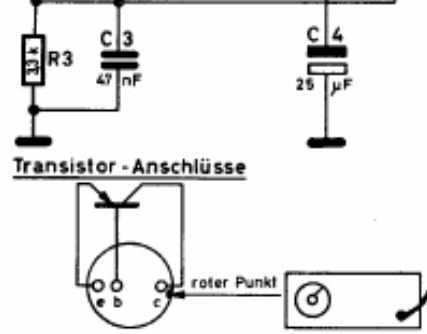
L1D90T

Fanette 190



Die angegebenen Spannungen wurden mit Philips Röhren-voltmeter gemessen.

In Klammern gesetzte Bezeichnungen gelten für Ausführung -00



Abgleichplan

Abgleich Reihenfolge	Drehko auf	Meßsender Frequenz	Ankopplung des Meßsenders	Abgleichen	Anzeige	Bemerkung
ZF Kreise	min.Kapazität	452 kHz	33000 Ω an Anzapfung S4	S8	max. Output	
				S6		
				S4		
HP Kreise	max.Kapazität	515 kHz	Abgleichrahmen auf Stabantenne	S2	max. Output	wiederholen
	min.Kapazität	1630 kHz		C23		
	Signal abstimmen	600 kHz		S1		wiederholen
		1500 kHz		C24		

Abgleich - Hinweise

Leutstärkeregler auf Maximum. Das zugeführte HP-Signal soll mit 400 Hz moduliert sein. Der Abgleichrahmen besteht aus drei Drahtwindungen.